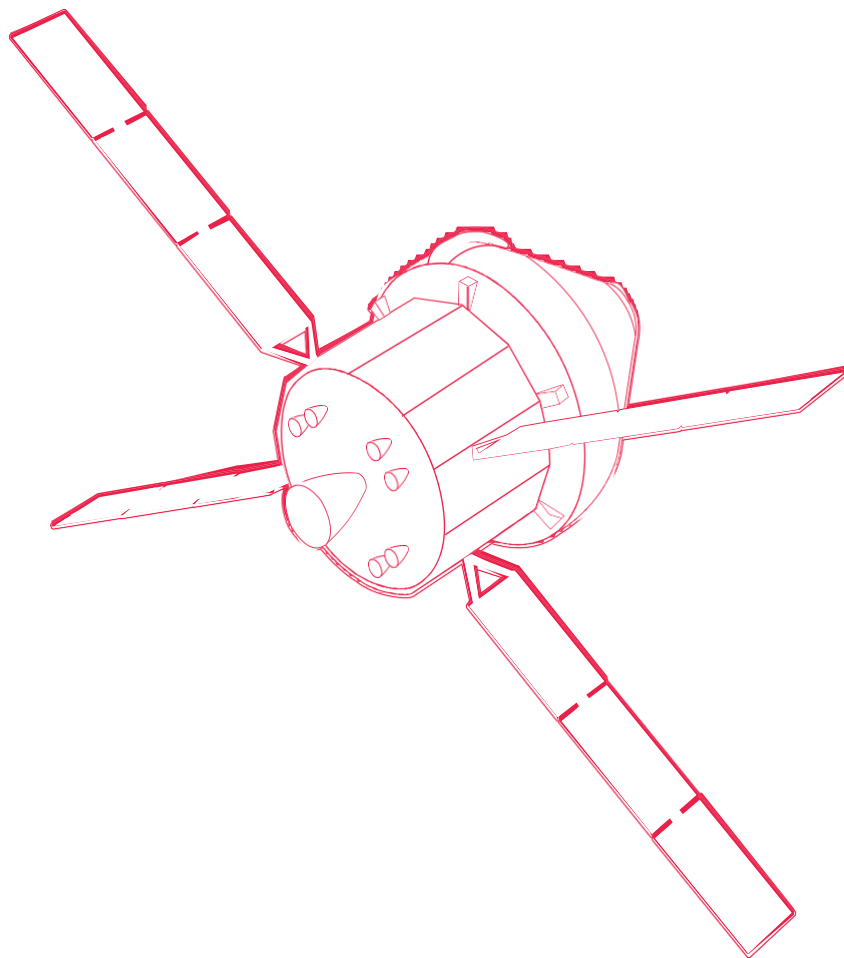


Lehren mit dem All

→ Materialset für Raumfahrzeuge

Die verschiedenen Eigenschaften von Materialien entdecken





Übersicht	Seite 3
Hintergrund	Seite 4
Erforsche die Stoffe: Schau und fühle!	Seite 5
Versuch 1: Elektrische Leitfähigkeit	Seite 6
Versuch 2: Wärmeleitfähigkeit	Seite 7
Versuch 3: Masse	Seite 8
Versuch 4: Magnetismus	Seite 9
Versuch 5: Widerstandsfähigkeit	Seite 10
Diskussion im Klassenraum	Seite 11
Anhang	
Glossar	Seite 13
Links	Seite 14

Lehren mit dem Weltall – Materialset für Raumfahrzeuge PRO7a
www.esa.int/education

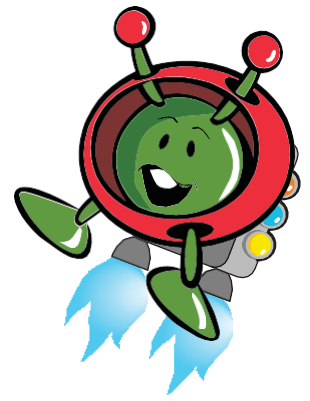
Konzept entwickelt für die ESA in Zusammenarbeit mit der Nottingham Trent Universität, Vereinigtes Königreich

Das ESA Education Office freut sich über Feedback und Kommentare.
teachers@esa.int

Eine ESA Education Produktion
Copyright European Space Agency 2016

Eine Übersetzung von ESERO Germany





→ Materialset für Raumfahrzeuge

Die verschiedenen Eigenschaften von Materialien entdecken

Kurzinfos

Altersklasse: 8 bis 12-Jährige

Typ: Gruppenarbeit

Schwierigkeitsgrad: einfach

Vorbereitungszeit für den Lehrer: 30 min.

Unterrichtszeit: 1 - 2 Std.

Kosten: gering (unter 10 Euro)

Durchführungsort: Klassenraum

Benötigte Materialien: Computer mit Whiteboard oder Beamer

Lernziele

Die Materialien werden nach ihren Eigenschaften gruppiert und verglichen: Widerstandsfähigkeit, Magnetismus, elektrische Leitfähigkeit, Wärmeleitfähigkeit und Masse.

Zusammenfassung

Das ESA Materialset für Raumfahrzeuge für den Primarbereich ist eine Lerneinheit für SuS, um Materialien der Raumfahrttechnik kennen zu lernen. Bei der Erforschung der 9 verschiedenen Stoffe lernen sie, welche Eigenschaften am besten für bestimmte Bauteile eines Raumfahrzeugs, wie z.B. Orion, geeignet sind. Unter folgender Internetseite: www.esa.int/spacecraft_materials_kit, finden Sie ein Video, das zeigt wie die Versuche, das Lehrerhandbuch, die Arbeitsblätter und die Power Point Präsentationen einzusetzen sind. In der Präsentation erhalten die SuS eine Einführung zu einer Aufgabenstellung und zwar von einem ESA Wissenschaftler! Danach können die SuS mit den Versuchen beginnen. Mit der Software 'Crazytalk' werden Nachrichten von Michael Faraday (elektrische Leitfähigkeit), Archimedes (Bestimmung der Masse) und Joule (Wärmeleitfähigkeit) übermittelt.

Fähigkeiten, die gestärkt werden

- Experimente planen, um Fragestellungen beantworten zu können, was den flexiblen Umgang mit den eingesetzten Variablen beinhaltet.
- Präzise Messungen mit wissenschaftlichen Materialien durchführen
- Arbeitsschritte, wenn nötig, wiederholen
- Daten und Ergebnisse in wissenschaftlicher Art und Weise festhalten und kommunizieren
- Erkenntnisse aus den Experimenten in mündlicher und schriftlicher Form präsentieren
- Wissenschaftliche Belege erkennen und nutzen um Ideen oder Annahmen zu stützen oder zu widerlegen.

→ Hintergrund zum Materialset

Es gibt acht verschiedene Materialien, welche die SuS ausprobieren und erforschen können. Dabei handelt es sich um Metalle und Nichtmetalle. Jedes Material liegt als 2 cm x 2 cm x 2 cm Würfel vor. Die Proben bestehen aus den folgenden Stoffen: Holz, Stein, Aluminium, Kupfer, Styropor, Plastik und den Legierungen Messing und Stahl.

Eine Legierung ist aus mindestens zwei Stoffen zusammengesetzt, von denen einer ein Metall sein muss. Messing ist eine Legierung aus Kupfer und Zink, Stahl besteht aus Eisen und Carbon. Außerdem ist noch ein spezielles neuntes Material im Set enthalten, eine Legierung mit der Bezeichnung Al6061, welche in der Raumfahrttechnik tatsächlich verwendet wird. Al6061 wird für Boxen, bzw. die Verkleidung elektronischer Ausrüstung, sowie für Spiegel verwendet. Dieser Würfel wird den Gruppen zu einem passenden Zeitpunkt ausgehändigt.

Da Legierungen den SuS eventuell noch nicht bekannt sind, stellen diese eine zusätzliche Herausforderung für sie dar. Die SuS können in den nachfolgend beschriebenen Tests herausfinden, welche Eigenschaften die verschiedenen Materialien haben. Die Reihenfolge der Tests spielt dabei keine Rolle. Die SuS können auch schon zuvor begründete Vorschläge machen, welche von den Materialien ihrer Meinung nach am besten für welche Teile eines Raumfahrzeugs wie Orion geeignet sind. ¹(weiterführende Links zu Orion und der Mission sind im Anhang zu finden).

Bei den Tests geht es um die Bestimmung der Masse, dem Feststellen von Magnetismus, der Widerstandsfähigkeit, sowie der elektrischen und thermalen Leitfähigkeit. Die folgenden Dateien beinhalten genauere Erläuterungen und Anleitungen:

- PowerPoint Präsentation: *Teach with space | spacecraft materials kit PR07c*
- Video zur Durchführung: *Teach with space | spacecraft materials kit VPR07a*

Vor Beginn der praktischen Übung sollte den SuS die Zielsetzung der Tests erklärt werden. Dazu kann folgendes Video von der ESA gezeigt werden: *Spacecraft materials kit - the challenge | VPR07b*. Anschließend kann eine Diskussion mit den SuS über die Charakteristik von Materialien in der Raumfahrt geführt werden. Alternativ können die SuS auch erst die Experimente durchführen und so zu ihren eigenen Erkenntnissen gelangen.

Die SuS sollten darauf hingewiesen werden, dass eine Verletzungsgefahr durch die Kanten der Würfel besteht.

Außerdem besteht die Möglichkeit, dass sich die Kabel mit der Zeit am Ende lösen und neu verdreht werden müssen.



Erforsche die Stoffe: Schau und fühle!

Zunächst werden die Arbeitsblätter verteilt und die SuS in Gruppen eingeteilt. Danach sollte das Vorwissen der SuS zum Thema Metalle und Nichtmetalle zusammengetragen werden und es kann darüber diskutiert werden, warum manche Stoffe für bestimmte Dinge besser geeignet sind als andere. Zum Beispiel: Warum sind Autos generell aus Metall, manche Teile jedoch aus Plastik; Warum können Löffel aus Metall oder Plastik bestehen, nicht jedoch aus Glas?

Materialien

1 Würfelset (Würfel je 2 cm x 2 cm x 2 cm) mit den verschiedenen, zu testenden Materialien pro Gruppe

Aufgabe

1. Die SuS sollen die Würfel zunächst in Kleingruppen durch Anschauen und Befühlen in verschiedene Klassen einteilen und begründen, weshalb sie die Einteilung so vorgenommen haben. Die Antworten können auf den Arbeitsblättern notiert werden.
2. Bei der Beschreibung sollten die SuS möglichst auf wissenschaftliches Vokabular zurückgreifen (z.B.: schwer/leicht; rau/weich; warm/kalt; glänzend/matt).
3. Die SuS können nun selbst Tests vorschlagen, bei denen die Eigenschaften der Materialien verglichen werden. Welches Material würde dafür benötigt?

Versuch 1: Elektrische Leitfähigkeit

Die SuS testen welche der Materialien Strom leiten und welche Nichtleiter sind (also keine elektrische Leitfähigkeit besitzen). Dabei können Fachbegriffe wie Leiter, Nichtleiter und Reihenschaltung verwendet werden. Jedes Material wird der Reihe nach getestet und dabei wird beobachtet, ob die Lampe aufleuchtet oder nicht (Abb. 1 und 2). Die Klemmen sollten mit einem gewissen Druck an das Material gehalten werden, jedoch nicht zu stark, um Beschädigungen zu vermeiden.

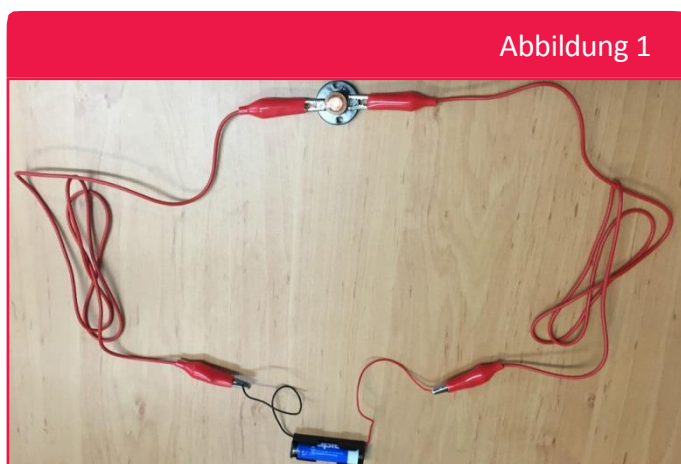
Die Helligkeit der Lampe dient dabei als Indikator für die Stärke der Leitfähigkeit.

Materialien

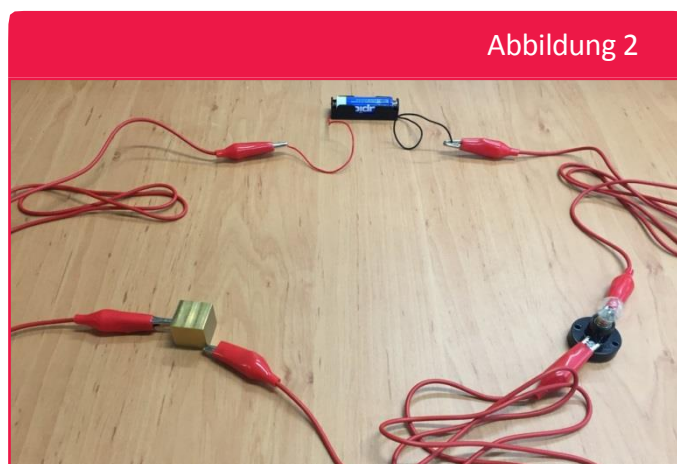
- 1 Würfelset mit den verschiedenen, zu testenden Materialien
- 1 Batterie (AA)
- 1 Batteriefassung
- 1 Leuchtmittel
- 1 Fassung für das Leuchtmittel
- 2 Verbindungskabel mit Krokodilklemmen

Aufgabe

1. Die SuS notieren ihre Ergebnisse und sortieren die Materialien in Leiter und Nichtleiter.
2. Anschließend soll darüber diskutiert werden, welche der Materialien in der Raumfahrt eingesetzt und wo genau sie benötigt werden könnten.



↑ Versuchsaufbau zum Testen des Leuchtmittels



↑ Versuchsaufbau zum Testen der Materialien



Versuch 2: Wärmeleitfähigkeit

In diesem Versuch zur Wärmeleitfähigkeit, testen die SuS, welche der Materialien gute thermale Leiter sind und welche nicht. Dabei wird thermochromes Papier verwendet. (Zu beachten ist: verschiedene Arten von Papier zeigen unterschiedliches Verhalten; thermochromes Papier reagiert bei Hitze schnell und mit einem Farbwechsel von blau zu weiß).

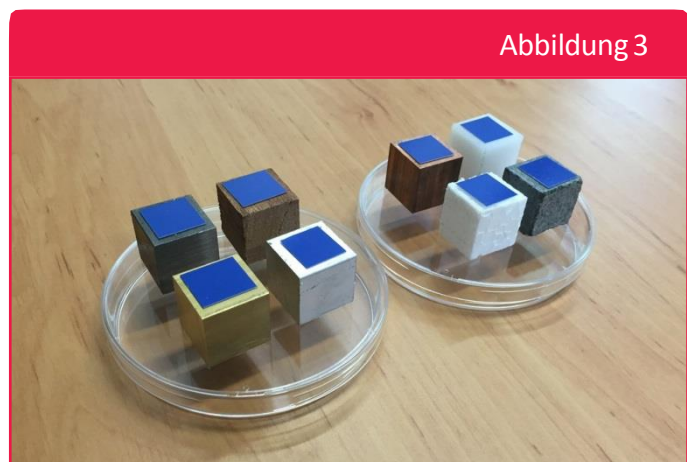
Anschließend sollte eine Diskussion darüber geführt werden, wann Wärmeleitfähigkeit von Bedeutung ist. Z.B. für die Besatzung im Orion Modul, da dort die für Menschen angenehme Temperatur während des Aufenthaltes im Weltraum aufrechterhalten werden muss.

Materialien

- 1 Würfelset mit den verschiedenen, zu testenden Materialien
- 8 Blätter thermochromes Papier, inklusive Abdeckung mit einer Seitenlänge von ca. 1.5 cm
- 2 Petrischalen
- Heißes Wasser (100°C)

Aufgabe

1. Auf jeden Würfel wird ein Blatt des thermochromen Papiers gelegt (möglichst Raumtemperatur).
2. Die SuS füllen das heiße Wasser in die Petrischalen und verschließen diese mit den Deckeln.
3. Die Würfel werden nun vorsichtig auf die Deckel der Schalen gelegt (Abbildung 3).
4. Die SuS können jetzt beobachten, wie schnell das Papier auf den Würfeln die Farbe wechselt.
5. Sie können nun die Materialien danach sortieren, wie schnell oder langsam diese die Hitze weitergeleitet haben.
6. Die Tests können wiederholt werden, um sicher zu gehen, dass die Reihenfolge korrekt ist. Es kann auch ein Mittelwert aus den Klassenergebnissen gebildet werden.
7. Die SuS können zuletzt ihre Ergebnisse auf dem Arbeitsblatt notieren.



↑ Versuchsaufbau für die Wärmeleitfähigkeit

Sicherheitshinweis

Der Gebrauch von heißem Wasser sollte besser nur von der Lehrkraft übernommen werden.

Versuch 3: Masse

Die SuS vergleichen die Masse der unterschiedlichen Stoffe. Sie können das Gewicht zunächst in der Hand schätzen und versuchen, die Würfel von leicht nach schwer zu sortieren. Sie benutzen außerdem eine digitale Waage, um die Masse bis auf eine Dezimalstelle genau bestimmen zu können.

Materialien

- 1 Würfelset mit den verschiedenen, zu testenden Materialien
- 1 digitale Waage

Aufgabe

1. Die SuS sollen das Gewicht schätzen und dafür jeden Würfel einmal in die Hand nehmen. Die Würfel sollen anschließend von leicht nach schwer sortiert werden und die Schätzungen auf dem Arbeitsblatt notiert werden.
2. Danach werden die Würfel mit der digitalen Waage bis auf eine Dezimalstelle genau gewogen und das Gewicht wird auf dem Arbeitsblatt festgehalten.
3. Die SuS können die Ergebnisse nun mit ihren Schätzungen vergleichen und Gründe für mögliche Unterschiede erörtern.
4. Anschließend soll diskutiert werden, welches der Materialien am besten für ein Raumfahrzeug geeignet ist und warum.

Abbildung 4



↑ Aufbau zur Ermittlung der Masse.



Versuch 4: Magnetismus

Die SuS erhalten einen Magneten um zu testen, welche der Materialien magnetisch sind. Sie wissen vielleicht bereits im Voraus, dass alle magnetischen Materialien zu den Metallen gehören und dass nur Metalle, die Eisen enthalten oder die Eisen ähnlich sind, tatsächlich magnetisch sind.

Abbildung 5



↑ Aufbau für den Magnetismus Test

Materialien

- 1 Würfelset mit den verschiedenen, zu testenden Materialien
- 1 Magnet

Aufbau

1. Mit Hilfe des Magneten testen die SuS jedes Material darauf, ob es magnetisch ist oder nicht (Abb. 5).
2. Sie halten die Ergebnisse auf ihren Arbeitsblättern fest und sollen überlegen, welches Material am besten für die Raumfahrt geeignet ist.
3. Außerdem sollen sie die Stoffe auf ihren Arbeitsblättern in magnetisch und nicht magnetisch gruppieren.
4. Anschließend soll diskutiert werden, welche Materialien magnetisch sind und warum.

Versuch 5: Widerstandsfähigkeit

Die SuS testen die Widerstandsfähigkeit der Materialien mit Hilfe einer speziellen Rampe. Während eine Murmel auf einen der Würfel trifft, können sie den Rückschlag beobachten und messen (in mm). Sie lernen, dass ein Stoff, der einen größeren Rückschlag verursacht, widerstandsfähiger ist und dadurch einen geringeren Schaden bei einem Aufprall davonträgt als ein Material mit einem geringeren Rückschlag. Die SuS testen, welche der Stoffe den Aufprall am besten abfangen kann: Der Stoff, der den größten Rückschlag verursacht!

Bei dieser Übung lernen die SuS, einen Versuch unter gleichmäßigen Bedingungen durchzuführen, indem sie darüber nachdenken, mit welchem Druck und von welcher Position sie die Murmel auf der Rampe anstoßen. Es steht ihnen frei, mehrere Messungen durchzuführen, um den Mittelwert zu berechnen und so den durchschnittlichen Rückprallweg auf der Rampe zu ermitteln.

Materialien

- 1 Würfelset mit den verschiedenen, zu testenden Materialien
- 1 Set für die Rampe (kann von der Lehrkraft oder den Gruppen zusammengesetzt werden)
- 1 Murmel

Aufgabe

1. Die SuS führen den Test für die Widerstandsfähigkeit unter Verwendung der Rampe (Abb.6) für jedes Material durch und notieren ihre Ergebnisse auf den Arbeitsblättern.
2. Die Materialien können von 1 bis 9 sortiert werden, wobei 1 für den maximalen Rückschlag steht und 9 für den geringsten Rückschlag.



↑ Aufbau für den Widerstandstest

3. Anschließend soll diskutiert werden, welches Material am ehesten Verwendung in der Raumfahrt finden kann.

Diskussion im Klassenraum

Welches Material eignet sich am besten für ein Raumfahrzeug?

In dieser Übung sollen die SuS (mit Hilfestellung) die Ergebnisse wie unten in die Tabelle eintragen. Dadurch soll eine Diskussion angeregt werden, wobei die SuS über die verschiedenen Bauteile eines Raumfahrzeugs und darüber, welches Material wohl jeweils am besten geeignet ist, nachdenken. Die Gründe sollen schriftlich auf den Arbeitsblättern festgehalten werden.

Im Folgenden sind typische Testergebnisse als Hinweis aufgelistet (Die Messungen können aufgrund der unterschiedlichen Bausätze und verwendeten Waagen abweichen)

Material	sehen und fühlen	elektrische Leitfähigkeit (Ja/Nein)	Wärmeleitfähigkeit (Rang)	Masse		Magnetismus (Ja/Nein)	Widerstand (gemessen in Rückschlag)	
				(g)	(Rang)		(mm)	(Rang)
Kupfer	glänzend, kalt, schwer	ja	5	71	9	nein	100	5
Aluminium	glänzend, kalt, leicht	ja	2	22	4	nein	30	7
Messing	Glänzend, kalt, schwer	ja	4	67	8	nein	170	2
Stahl	glänzend, kalt, schwer	ja	6	61	7	ja	150	3
Holz	matt, warm, leicht	nein	9	5-8	2	nein	10	8
Stein	matt, kalt, sehr schwer	nein	3	24	6	nein	80	5
Plastik	matt, kalt, leicht	nein	7	7.6	3	nein	0	9
Styropor	Matt, warm, leicht	nein	8	0.1	1	nein	210	1
Aluminium Legierung (6061)	glänzend, kalt, sehr leicht	ja	1	23	5	nein	40	6

→ Anhang

Glossar von Begriffen der Thematik

Elektrischer Leiter: Material, welches Strom leitet, z.B. Eisen.

Habitat: Ort oder Umgebung wo Menschen, Tiere und Pflanzen leben können.

Hitze bei Wiedereintritt: Hitze, die beim Wiedereintritt eines Raumfahrzeugs in die Erdatmosphäre entsteht; Temperaturen von 1650 Grad Celsius oder mehr können erreicht werden.

Bienenwaabe: Netzwerk von eng angeordneten hexagonalen Zellen, die eine sehr starke Struktur mit gleichzeitig geringen Gewicht ermöglicht.

Aufprall: Zusammenstoß von Weltraummüll mit Satelliten oder Raumfahrzeugen wie der Internationalen Raumstation, welche durch ihre hohe Reisegeschwindigkeit Kollisionen verursachen kann.

Nichtleiter: Material, welches keinen Strom leitet, z.B. Holz und Plastik.

Module: abtrennbare, eigenständige Einheiten eines Raumfahrzeuges.

Phenolharz: sehr starke synthetische Substanz mit hoher Hitzebeständigkeit.

Triebkraft: Kraft, die das Raumfahrzeug in das Weltall befördert.

Harz: gelbe oder braune klebrige Substanz, die von Bäumen stammt und für viele Produkte verwendet wird.

Raketentreibstoff: explosive Ladung für den Raketenantrieb z.B. flüssiger Sauerstoff oder flüssiger Wasserstoff.

Satelliten: Objekte, die in den Orbit der Erde oder eines anderen Planeten gebracht werden, um Messungen und Bilder aufzunehmen, die z.B. der Wissenschaft zur weiteren Erforschung der Erde und anderen Planeten dienen.

Raumfahrzeug: Fahrzeug zur Fortbewegung im Weltall, z.B. die Internationale Raumstation oder Orion.

Weltraummüll: Teile von alten Satelliten, benutzte Teile von Raketen, Fragmente von Meteoriten, die alle mit hoher Geschwindigkeit von bis zu 28 000 km/h um die Erde kreisen.



Links

Die Orion Mission

The Orion spacecraft:

www.esa.int/Our_Activities/Human_Spaceflight/Orion/What_is_Orion

Parts of the Orion spacecraft:

www.esa.int/spaceinimages/Images/2015/11/Orion_spacecraft_exploded_view

The Orion Mission:

www.esa.int/Our_Activities/Human_Spaceflight/Orion/Exploration_Mission_1

ESA Quellen

ESA classroom resources:

www.esa.int/Education/Classroom_resources

ESA kids homepage:

www.esa.int/esaKIDSen

Paxi Fun Book:

<http://esamultimedia.esa.int/multimedia/publications/PaxiFunBook>